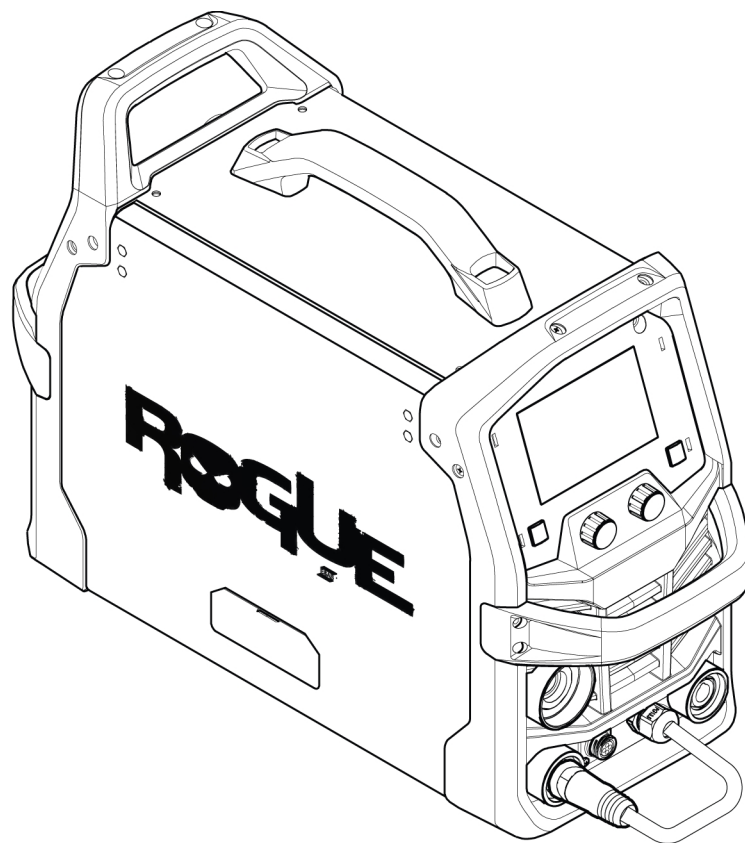


Rogue EMP 210 PRO



Manuel d'instructions



EU DECLARATION OF CONFORMITY

According to:

The Low Voltage Directive 2014/35/EU;

The EMC Directive 2014/30/EU;

The RoHS Directive 2011/65/EU;

The Ecodesign Directive 2009/125/EC

Type of equipment

Arc welding power source

Type designation

Rogue EMP 210 Pro

from serial number HA439 YY XX XXXX

X and Y represents digits, 0 to 9 in the serial number, where YY indicates year of production.

Brand name or trademark

ESAB

Manufacturer or his authorised representative established within the EEA

ESAB AB

Lindholmsallén 9, Box 8004, SE-402 77 Göteborg, Sweden

Phone: +46 31 50 90 00, www.esab.com

The following EN standards and regulations in force within the EEA has been used in the design:

EN IEC 60974-1:2018/A1:2019	Arc Welding Equipment - Part 1: Welding power sources
EN IEC 60974-5:2019	Arc welding equipment - Part 5: Wire feeders
EU reg. no. 2019/1784	Ecodesign requirements for welding equipment pursuant to Directive 2009/125/EC
EN 60974-10:2014	Arc Welding Equipment - Part 10: Electromagnetic compatibility (EMC) requirements

Additional Information:

Restrictive use, Class A equipment, intended for use in locations other than residential.

By signing this document, the undersigned declares as manufacturer, or the manufacturer's authorised representative established within the EEA, that the equipment in question complies with the safety and environmental requirements stated above.

Place/Date

Gothenburg
2024-08-29

Signature

Peter Burchfield
General Manager, Equipment Solutions



1	SÉCURITÉ	4
1.1	Signification des symboles	4
1.2	Précautions de sécurité	4
2	INTRODUCTION	7
2.1	Équipement	7
3	CARACTÉRISTIQUES TECHNIQUES	8
4	INSTALLATION	10
4.1	Emplacement	10
4.2	Instructions pour soulever l'appareil	10
4.3	Alimentation secteur	11
4.4	Tailles de fusible et de câble recommandées	12
5	FONCTIONNEMENT	13
5.1	Raccordements	14
5.2	Connexion des câbles : soudage, retour et inversion de polarité	14
5.3	Schéma du système d'entraînement	15
5.4	Fixation du MXL 201 avec adaptateur central	15
5.5	Insertion et remplacement du fil	16
5.5.1	Soudage au fil d'aluminium	18
5.5.2	Installation de 5 kg (bobine de 200 mm)	18
5.5.3	Installation de 1 kg (bobine de 100 mm)	18
5.6	Réglage de la pression du dévidoir	19
5.7	Remplacement des galets de dévidoir/pression	20
5.8	Gaz de protection	21
5.9	Facteur de marche	21
6	INTERFACE UTILISATEUR	22
6.1	Écran d'accueil	22
6.2	Navigation	22
6.3	Mode GMAW synergique	23
6.4	Mode GMAW manuel	23
6.5	Mode SMAW (MMA)	26
6.6	Mode Live GTAW	27
6.7	Guide de référence des icônes	28
7	MAINTENANCE	30
7.1	Maintenance périodique	30
7.2	Maintenance du générateur et du dévidoir	32
7.3	Maintenance de la torche et de la gaine	33
8	CODES D'ERREUR	34
8.1	Description des codes d'erreur	34
9	DÉPANNAGE	35
10	COMMANDE DE PIÈCES DE RECHANGE	37
	SCHÉMA DE CÂBLAGE	38
	NUMÉROS DE COMMANDE	40
	PIÈCES D'USURE	41
	ACCESSOIRES	42

1 SÉCURITÉ

1.1 Signification des symboles

Utilisé tout au long de ce manuel : signifie attention ! Soyez vigilant !



DANGER !

Signifie dangers immédiats qui, s'ils ne sont pas évités, entraîneront immédiatement de graves blessures ou le décès.



AVERTISSEMENT !

Signifie risques potentiels qui pourraient entraîner des blessures ou le décès.



ATTENTION !

Signifie dangers qui pourraient entraîner des blessures légères.



AVERTISSEMENT !

Avant toute utilisation, merci de lire et de comprendre le contenu du manuel d'instructions et de respecter l'ensemble des indications des étiquettes, les règles de sécurité de l'employeur ainsi que les fiches de données de sécurité (SDS).



1.2 Précautions de sécurité

Il incombe à l'utilisateur des équipements ESAB de prendre toutes les mesures nécessaires pour garantir la sécurité du personnel utilisant le système de soudage ou se trouvant à proximité. Les mesures de sécurité doivent répondre aux normes correspondant à ce type d'appareil. Le contenu de ces recommandations peut être considéré comme un complément aux règles de sécurité en vigueur sur le lieu de travail.

Toutes les opérations doivent être exécutées par du personnel spécialisé qui maîtrise le fonctionnement de l'équipement. Une utilisation incorrecte est susceptible de créer une situation anormale comportant un risque de blessure ou de dégât matériel.

1. Toute personne utilisant l'équipement devra bien connaître :
 - son utilisation
 - l'emplacement de l'arrêt d'urgence
 - son fonctionnement
 - les règles de sécurité en vigueur
 - les procédés de soudage, de découpe et autres opérations applicables à l'équipement
2. L'opérateur doit s'assurer des points suivants :
 - que personne ne se trouve dans la zone de travail au moment de la mise en service de l'équipement ;
 - que toutes les personnes à proximité de l'arc sont protégées dès l'amorçage de l'arc ou l'actionnement de l'équipement.
3. Le poste de travail doit être :
 - adapté aux besoins,
 - à l'abri des courants d'air.
4. Équipement de protection :
 - Veillez à toujours porter l'équipement de protection individuelle recommandé, tel que des lunettes de sécurité, des vêtements ignifuges et des gants de sécurité.
 - Ne portez pas de vêtements trop larges ni d'écharpes, de bracelets, de bagues, etc., pouvant s'accrocher en cours d'opération ou occasionner des brûlures.

5. Mesures de précaution :

- Vérifiez que le câble de retour est bien raccordé.
- **Seul un électricien qualifié est habilité** à intervenir sur les équipements haute tension.
- Un équipement d'extinction d'incendie adapté doit se trouver à proximité et être clairement signalé.
- N'effectuez **pas** de graissage ou d'entretien sur l'équipement pendant l'opération.

Si équipé d'un refroidisseur ESAB

Utiliser du liquide de refroidissement approuvé par ESAB uniquement. Un liquide de refroidissement non homologué peut endommager l'équipement et compromettre la sécurité du produit. Toute garantie ESAB est annulée en cas de dommage résultant de l'utilisation d'un liquide de refroidissement autre que celui prescrit.

Pour obtenir des informations sur les références, voir le chapitre « ACCESSOIRES » dans le manuel d'instructions.



AVERTISSEMENT !

Le soudage à l'arc et la découpe sont sources de danger pour vous-même et votre entourage. Prenez les précautions nécessaires pendant le soudage et la découpe.



DÉCHARGE ÉLECTRIQUE - Danger de mort

- Installer l'équipement et assurer sa mise à la terre conformément au manuel d'instructions.
- Ne pas toucher des électrodes ou des pièces électriques sous tension à main nue ou avec des gants ou des vêtements humides.
- Portez une tenue isolante et isolez la zone de travail.
- Faire en sorte de travailler dans une position sûre.



CHAMPS ÉLECTRIQUES ET MAGNÉTIQUES - Nocifs

- Les soudeurs équipés de stimulateurs cardiaques doivent consulter leur médecin avant d'effectuer le soudage. Les CEM peuvent interférer avec certains stimulateurs cardiaques.
- L'exposition aux CEM peut avoir d'autres effets inconnus sur la santé.
- Les soudeurs doivent suivre la procédure suivante pour minimiser l'exposition aux CEM :
 - Acheminez l'électrode et les câbles de travail du même côté de votre corps. Sécurisez-les avec du ruban adhésif, si possible. Ne vous placez pas entre la torche et les câbles de travail. N'enroulez jamais la torche ou le câble de travail autour de votre corps. Maintenez la source d'alimentation de soudage et les câbles le plus à l'écart possible de votre corps.
 - Connectez le câble de travail à la pièce à souder, aussi près que possible de la zone à souder.



FUMÉES ET GAZ - Nocifs

- Éloigner le visage des fumées de soudage.
- Installer un système de ventilation ou d'évacuation au niveau de l'arc, ou les deux, pour évacuer les émanations et les gaz de la zone respirable et de la zone de travail en général.



RADIATIONS LUMINEUSES DE L'ARC - Danger pour les yeux et la peau

- Protégez-vos yeux et votre peau. Utiliser un écran de soudeur et des verres filtrants appropriés et porter des vêtements de protection.
- Protéger les personnes voisines des effets dangereux de l'arc par des rideaux ou des écrans protecteurs.

**BRUIT - Le niveau élevé de bruit peut altérer les facultés auditives.**

Utilisez une protection d'oreilles ou toute protection auditive similaire.

**PIÈCES MOBILES - Peuvent provoquer des blessures**

- Maintenez l'ensemble des portes, panneaux, dispositifs de protection et caches fermés et fixés en place.
- Assurez-vous que seules des personnes qualifiées déposent les caches en vue de la maintenance et du dépannage, si nécessaire.
- Maintenez les mains, cheveux, vêtements amples et outils à l'écart des pièces mobiles.
- Reposez les panneaux ou les caches et fermez les portes une fois l'entretien terminé et avant de démarrer l'unité.

**RISQUE D'INCENDIE**

- Les étincelles peuvent provoquer un incendie. S'assurer qu'il n'y a pas de matières inflammables à proximité.
- N'utilisez pas sur réservoirs fermés.

**SURFACE CHAUDE - Pièces brûlantes**

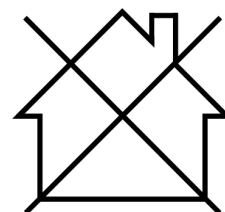
- Ne pas toucher les pièces à mains nues.
- Laisser refroidir avant toute intervention sur l'équipement.
- La manipulation de pièces chaudes nécessite l'utilisation d'outils appropriés et/ou de gants de soudage isolés pour éviter toute brûlure.

**ATTENTION !**

Ce produit est exclusivement destiné au soudage à l'arc.

**ATTENTION !**

Les équipements de classe A ne sont pas conçus pour un usage résidentiel avec une alimentation secteur à basse tension. Dans ces lieux, garantir la compatibilité électromagnétique des équipements de classe A devient difficile, dû à des perturbations par conduction et par rayonnement.

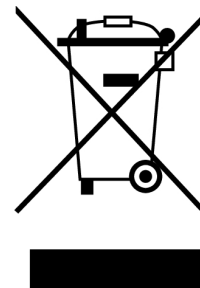
**REMARQUE !**

Jetez votre équipement électronique dans les centres de recyclage agréés !

Conformément à la Directive européenne 2012/19/EC relative aux déchets d'équipements électriques et électroniques et à sa transposition dans la législation nationale en vigueur, les équipements électriques et/ou électroniques parvenus en fin de vie doivent être confiés à un centre de recyclage agréé.

En tant que responsable de l'équipement, il est de votre responsabilité d'obtenir les informations nécessaires sur les centres de recyclage agréés.

Pour plus d'informations, contactez votre fournisseur ESAB le plus proche.



ESAB propose à la vente toute une gamme d'accessoires de soudage et d'équipements de protection personnelle. Pour obtenir des informations sur les commandes, merci de contacter votre distributeur ESAB ou de consulter notre site Web.

2 INTRODUCTION

Le **Rogue EMP 210 PRO** est un système de soudage autonome monophasé capable de réaliser des soudures GMAW (MIG), SMAW (STICK) et L-GTAW (LIVE GTAW).

Le générateur est équipé d'un dévidoir intégré, de compteurs numériques de tension et d'intensité, ainsi que d'une multitude d'autres fonctions.

2.1 Équipement

Le Rogue EMP 210 PRO est livrée avec :

- Générateur de soudage
- MXL 201, Euro, 3 m
- Tuyau de gaz de 4 m
- Jeu de fils pour pince de masse, 3 m, 16 mm², 35–50 OKC
- OK AristoRod 12,50 0,8 mm, 1 kg
- Galet du dévidoir, 0,6/0,8 mm V
- Galet du dévidoir 0,8/1,0 mm V
- Galet du dévidoir 1,0/1,2 mm U
- Porte-électrode, 3 m, 16 mm², 35–50 OKC
- Instruction de sécurité

3 CARACTÉRISTIQUES TECHNIQUES

Rogue EMP 210 PRO		
Tension de sortie	120 V, 1~ 50/60 Hz	230 V, 1~ 50/60 Hz
Courant primaire		
I_{max} GMAW - MIG	20 A	28 A
I_{max} GTAW - TIG	19,5 A	21 A
I_{max} SMAW - MMA	19 A	26 A
I_{eff} GMAW - MIG	10 A	14 A
I_{eff} GTAW - TIG	9,8 A	10,5 A
I_{eff} SMAW - MMA	9,5 A	13 A
Demande d'alimentation sans charge en mode d'économie d'énergie	<50 W	
Plage de réglages		
GMAW	30 A/15,5 V ~ 100 A/19 V	30 A/15,5 V ~ 210 A/24,5 V
GTAW	10 A/10,4 V ~ 125 A/15 V	10 A/10,4 V ~ 210 A/18,4 V
SMAW	10 A/20,4 V ~ 80 A/23,2 V	10 A/20,4 V ~ 180 A/27,2 V
Intensité maximale GMAW - MIG		
25 % facteur de marche	100 A/19 V	210 A/24,5 V
facteur de marche 60 %	82 A/18,1 V	136 A/20,8 V
facteur de marche 100 %	63 A/17,2 V	105 A/19,3 V
Intensité maximale GTAW - TIG		
25 % facteur de marche	125 A/15 V	210 A/18,4 V
facteur de marche 60 %	81 A/13,2 V	136 A/15,4 V
facteur de marche 100 %	63 A/12,5 V	105 A/14,2 V
Intensité maximale SMAW - MMA		
25 % facteur de marche	80 A/23,2 V	180 A/27,2 V
facteur de marche 60 %	52 A/22,1 V	116 A/24,6 V
facteur de marche 100 %	40 A/21,6 V	90 A/23,6 V
Facteur de puissance au courant maximum		
GMAW	0,99	
GTAW	0,99	
SMAW	0,99	
Rendement au courant maximum		
GMAW	>80 %	
GTAW	>80 %	
SMAW	>80 %	
Tension en circuit ouvert U_0 max	78 V	

	Rogue EMP 210 PRO
Température de fonctionnement	-10 à +40 °C (+14 à 104 °F)
Températures de transport	-20 à +55 °C (-4 à +161 °F)
Pression acoustique constante au ralenti	<70 dB
Plage de vitesse de dévidage	2-16,5 mpm (75-650 ipm)
Taille de bobine	100 mm (4 po) 200 mm (8 po)
Section du fil	GMAW : 0,6-1,0 mm (0,023-0,040 po) FCAW : 0,8-1,2 mm (0,030-0,045 po)
Épaisseur maximale du matériau	GMAW/Fourré à flux : Acier : 0,5-10,0 mm (24 ga-3/8 po) Aluminium : 1,2-10,0 mm (18 ga-3/8 po) Inox : 0,8-10,0 mm (22 ga-3/8 po) GTAW : 0,6-5,0 mm (22 ga-3/16 po) SMAW : 1,3-10,0 mm (16 ga-3/8 po)
Dimensions L x l x h	590 × 220 × 385 mm (23,2 × 8,7 × 15,2 po)
Poids	16,7 kg (36,7 lbs)
Classe de protection	IP 23S
Classe d'application	S

Facteur de marche

Le facteur de marche correspond au pourcentage d'une période de 10 minutes pendant laquelle le soudage ou la découpe est possible à une certaine charge sans provoquer de surcharge. Le facteur de marche est valable à 40° C/ 104 °F, ou à une température inférieure.

Classe de protection

Le code **IP** correspond à la classe de protection, c'est-à-dire le niveau d'étanchéité à l'eau ou à d'autres éléments.

Les équipements portant l'indication **IP23S** sont conçus pour une utilisation en intérieur et en extérieur, mais ne doivent cependant pas être utilisés en cas de pluie.

Classe d'application

Le symbole **S** indique que le poste de soudage est conçu pour des utilisations dans les zones présentant un risque électrique élevé.

4 INSTALLATION

L'installation doit être confiée à un professionnel.



ATTENTION !

Ce produit est conçu pour un usage industriel. En environnement domestique, il est susceptible de provoquer des interférences radio. Il incombe à l'utilisateur de prendre les mesures qui s'imposent.

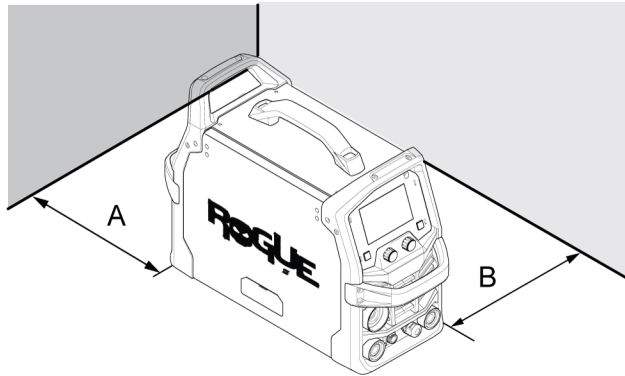


ATTENTION !

Retirer tout le matériau d'emballage avant d'utiliser le système. Ne pas bloquer les événements à l'avant ou l'arrière du générateur de soudage.

4.1 Emplacement

Installer le générateur de sorte que les entrées et sorties de refroidissement d'air ne soient pas obstruées.

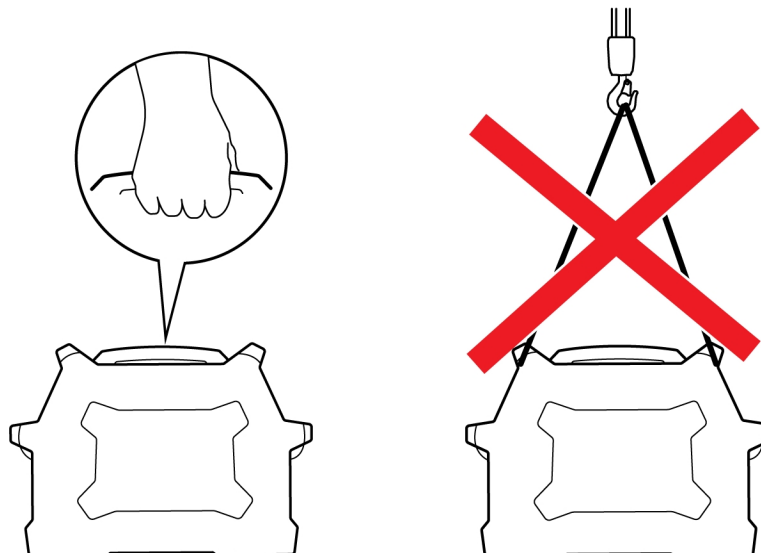


A. Minimum 200 mm (8 po)

B. Minimum 200 mm (8 po)

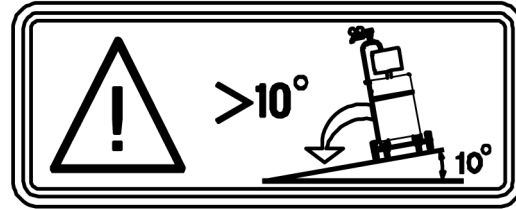
4.2 Instructions pour soulever l'appareil

Il est possible de soulever le générateur à l'aide de l'une ou l'autre des poignées.



**AVERTISSEMENT !**

Fixer l'équipement, surtout lorsque le sol est inégal ou en pente.



4.3 Alimentation secteur

La tension d'alimentation doit être de 230 V CA \pm 15 % ou de 120 V \pm 15 %. Une tension trop faible peut engendrer de mauvaises performances de soudage. Une tension d'alimentation de soudage trop élevée entraînera une surchauffe des composants pouvant provoquer une panne. Pour obtenir plus d'informations sur le type de service électrique disponible, les connexions appropriées à effectuer et l'inspection requises, contacter le fournisseur local d'électricité.

Le générateur doit être :

- Installé correctement, si nécessaire par un électricien qualifié.
- Correctement mis à la terre (électriquement), conformément aux réglementations locales.
- Connecté au point d'alimentation et fusible de la bonne taille, comme indiqué dans le tableau ci-dessous.

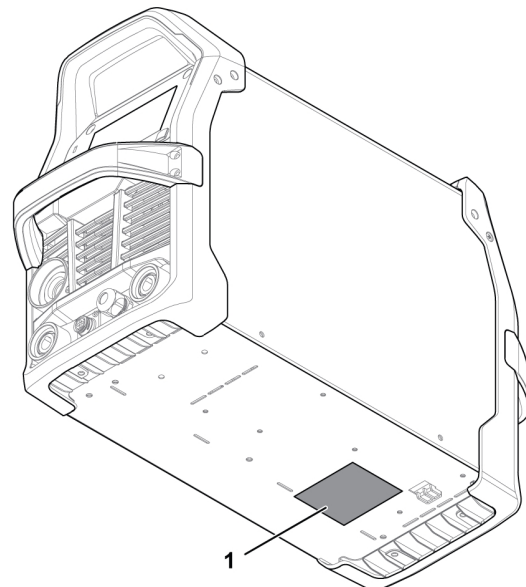
**REMARQUE !**

Utiliser le générateur de soudage conformément aux réglementations locales et nationales en vigueur.

**ATTENTION !**

Débrancher l'alimentation d'entrée et procéder à la fixation au moyen des procédures de «verrouillage »/« marquage ». S'assurer que le sectionneur d'alimentation d'entrée est verrouillé (verrouillage/marquage) en position « ouverte » AVANT de retirer les fusibles d'alimentation d'entrée. Le branchement/débranchement doit être effectué par une personne compétente.

1. Plaque signalétique



4.4 Tailles de fusible et de câble recommandées



AVERTISSEMENT !

Le risque de décharge électrique ou d'incendie devient probable lorsque les recommandations du guide de service électrique ne sont pas respectées. Ces recommandations se rapportent à un circuit de dérivation dédié dont la taille correspond à la sortie nominale et au facteur de marche du générateur de soudage

Tension d'alimentation	120 V CA	230 V CA
Courant d'entrée à la sortie maximale	20 A	27 A
Valeur nominale maximale recommandée du fusible* ou disjoncteur	25 A	
*Fusible temporisé		
Valeur nominale maximale recommandée du fusible ou disjoncteur	32,0 A	
Taille de cordon maximale recommandée	2,08 mm ² (14 AWG)	
Taille de cordon prolongateur maximale recommandée	100 m (325 pi)	
Taille de conducteur de mise à la terre minimale recommandée	2,08 mm ² (14 AWG)	

Alimentation fournie par les générateurs

La source d'alimentation peut être fournie par différents types de générateurs. Cependant, certains générateurs sont susceptibles de ne pas fournir une puissance suffisante pour permettre le fonctionnement correct du générateur de soudage. Il est recommandé d'utiliser des générateurs à régulateur de tension automatique (AVR) ou équivalent ou à régulation de type supérieur, d'une puissance nominale de 9 kW.

5 FONCTIONNEMENT

Les règles de sécurité générale relatives à la manipulation de l'équipement sont indiquées dans le chapitre « Sécurité » de ce manuel. Lisez entièrement ce chapitre avant de commencer à utiliser l'équipement !



REMARQUE !

Déplacer l'équipement par la poignée prévue à cet effet. Ne jamais tirer les câbles.



AVERTISSEMENT !

Attention aux pièces en mouvement qui peuvent provoquer des blessures.



AVERTISSEMENT !

Risque de décharge électrique ! Ne touchez jamais la pièce à souder ou la tête de soudage pendant la procédure !



AVERTISSEMENT !

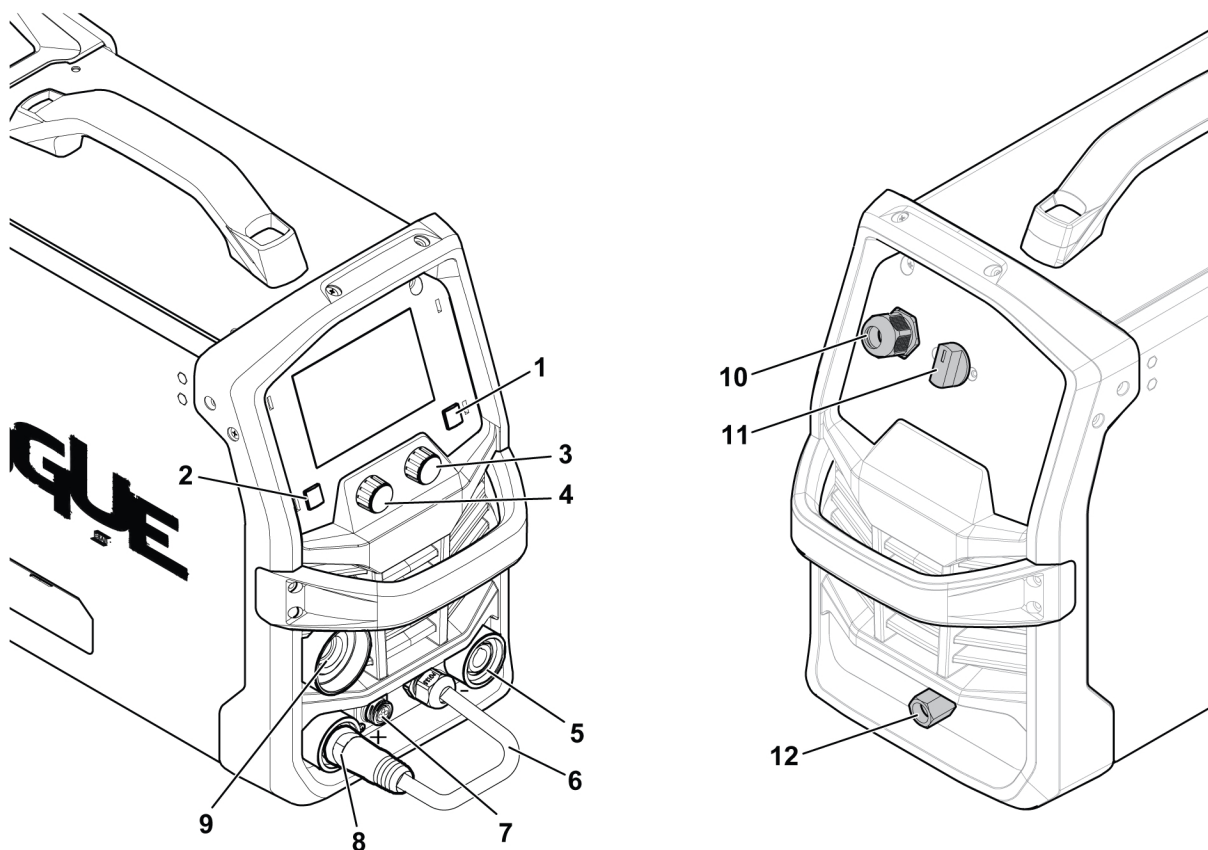
Veillez à ce que les panneaux latéraux restent fermés pendant l'opération.



AVERTISSEMENT !

Serrer l'écrou de blocage de la bobine pour l'empêcher de glisser hors moyeu.

5.1 Raccordements

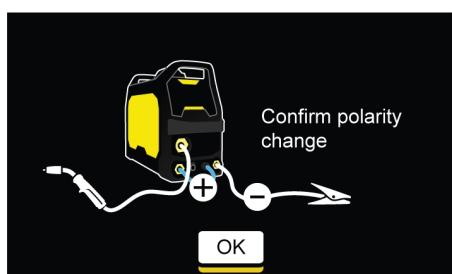


- | | |
|--|---|
| 1. Bouton-poussoir (accès au menu) | 7. Réceptacle pour la gâchette de la torche et la commande du pistolet à bobine |
| 2. Bouton-poussoir (retour au menu précédent) | 8. Borne positive de l'électrode (+) |
| 3. Encodeur de bouton-poussoir (réglage des paramètres et navigation dans l'affichage) | 9. Connexion de la torche GMAW et du pistolet à bobine |
| 4. Encodeur (réglage des paramètres) | 10. Câble d'alimentation secteur |
| 5. Borne négative de l'électrode (-) | 11. Interrupteur d'alimentation secteur, ON/OFF |
| 6. Câble de changement de polarité | 12. Entrée de gaz |

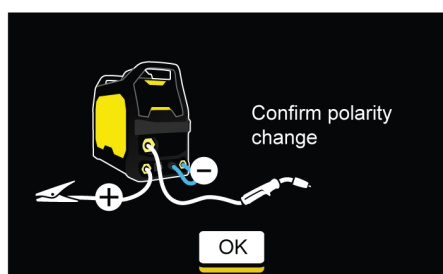
5.2 Connexion des câbles : soudage, retour et inversion de polarité

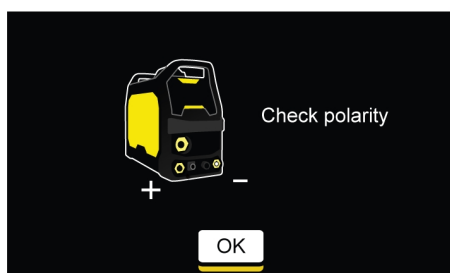
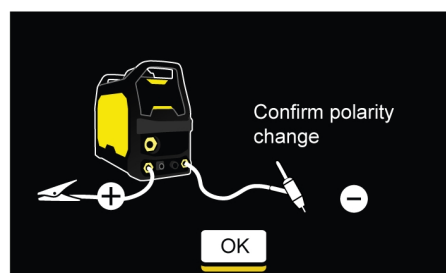
La source d'alimentation comporte deux bornes de sortie pour le raccordement des câbles de soudage et de retour : borne négative de l'électrode [-] (5) et borne positive de l'électrode [+] (8), voir "[Raccordements](#)", page 14.

Mode synergique et manuel GMAW : câbles solides



Mode synergique et manuel GMAW : câbles FCAW



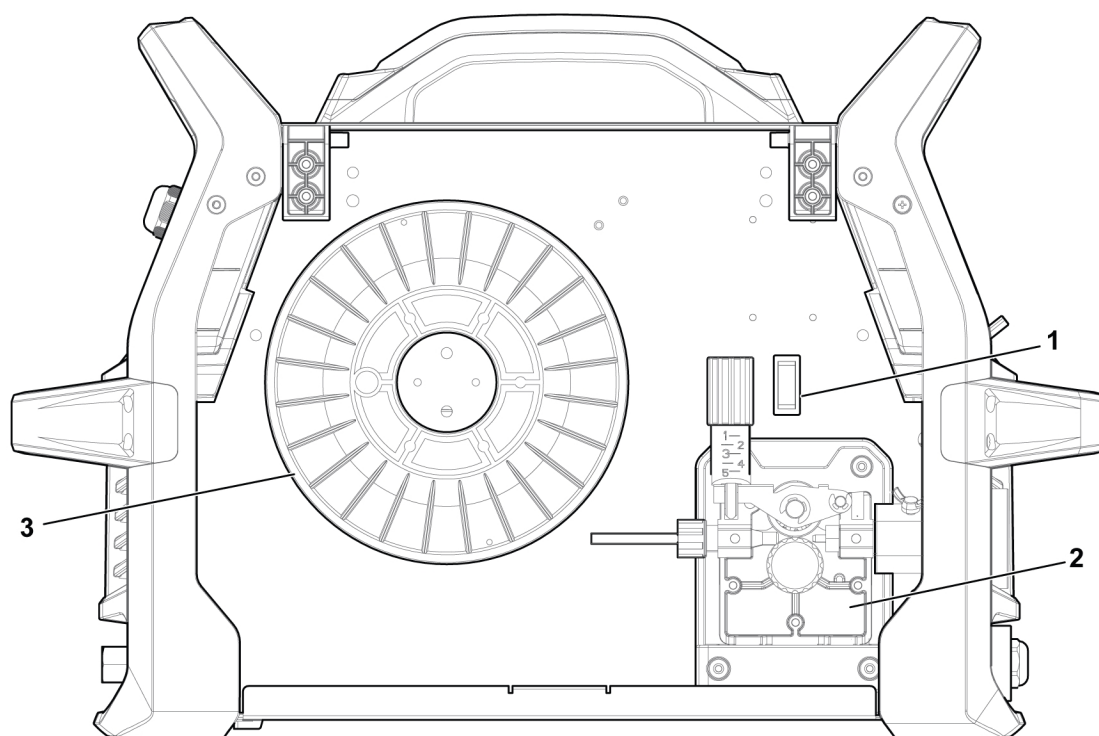
Électrode (SMAW)**Live GTAW**

Le câble d'inversion de polarité est utilisé pour sélectionner la polarité correcte de la sortie de soudage. La polarité correcte est déterminée par le fil qui a été sélectionné pour terminer la soudure. Pour configurer la machine afin qu'elle fonctionne avec l'électrode positive, insérer et fixer le câble d'inversion de polarité dans la borne positive [+] et le câble de retour dans la borne négative [-]. S'assurer que les connexions électriques sont serrées. Fixer la pince de masse à la pièce à usiner dans un endroit propre et exempt de débris.

Fixer la pince de masse à la pièce à usiner dans un endroit propre et exempt de débris.

**REMARQUE !**

Pour certains câbles, il est recommandé d'utiliser la polarité négative, comme les câbles à flux auto-blindés. Voir les recommandations du fabricant de câbles.

5.3 Schéma du système d'entraînement

1. Poinçonnage/purge du câble
2. Mécanisme de dévidoir

3. Bobine de fil

5.4 Fixation du MXL 201 avec adaptateur central

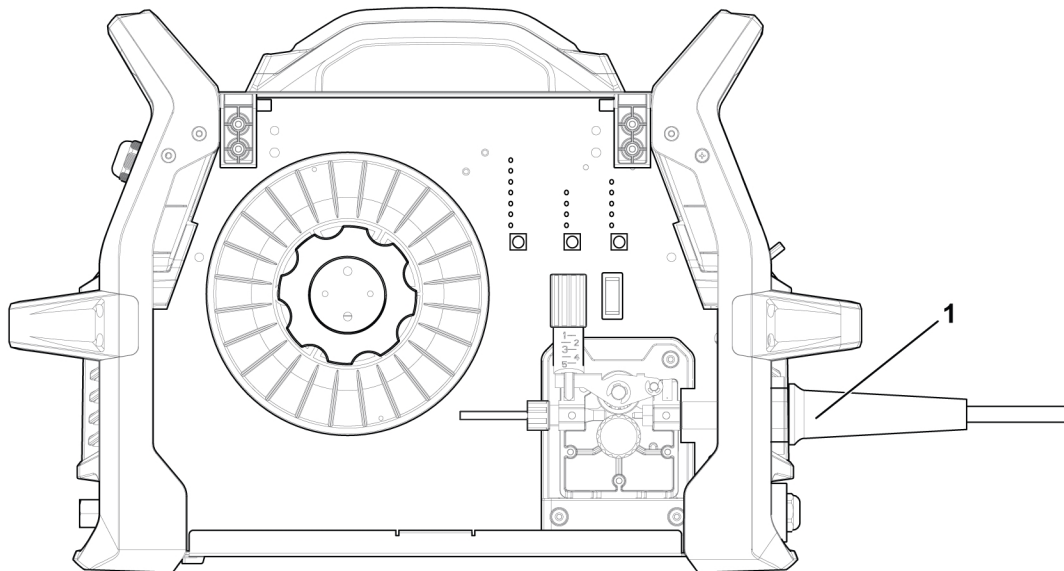
- 1) Vérifier si le manchon du guide-fil est correctement fixé.

- 2) Insérer la fiche centrale dans la prise correspondante de la source d'alimentation et serrer fermement l'écrou de l'adaptateur pour le fixer.
- 3) S'assurer que l'adaptateur central et la prise correspondante sont branchés correctement en tirant sur le câble coaxial de la torche. Le câble ne doit pas bouger.



AVERTISSEMENT !

L'alimentation secteur doit être débranchée.



1. Réceptacle de torche

5.5 Insertion et remplacement du fil

Le Rogue EMP 210 PRO peut être utilisé avec des bobines de 100 mm (4 po) et 200 mm (8 po). Voir "*Caractéristiques techniques*", page 8 pour connaître les dimensions de fil pour chaque type de fil.



AVERTISSEMENT !

Ne pas orienter ou diriger la torche près du visage, des mains ou du corps pour ne pas risquer de blessure corporelle.



AVERTISSEMENT !

S'assurer que l'appareil est hors tension avant de remplacer ou d'installer des pièces.



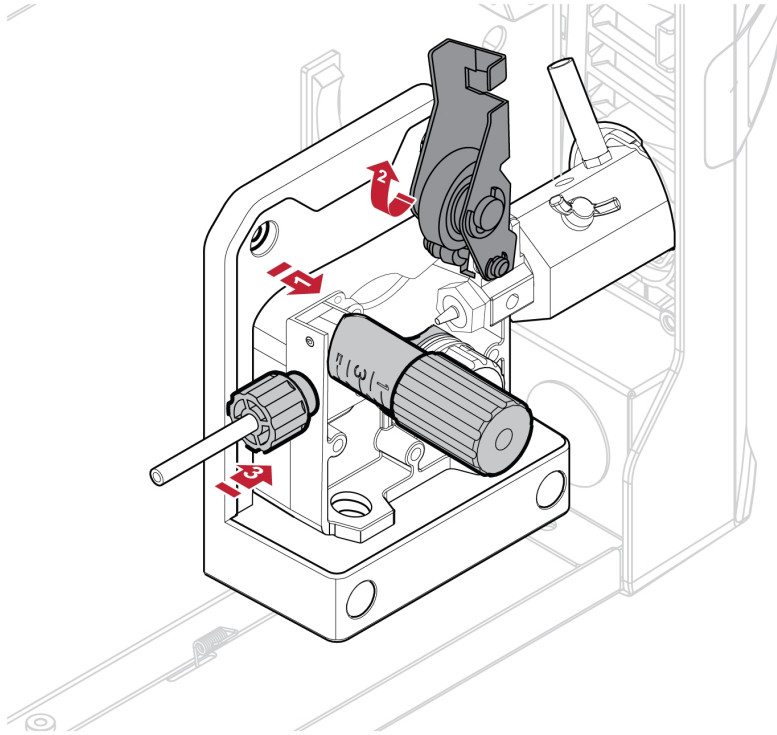
AVERTISSEMENT !

Risque d'écrasement lors du remplacement de la bobine de fil ! N'utilisez **pas** de gants de sécurité lors de l'insertion du fil à souder entre les galets d'alimentation.

- 1) Ouvrir la trappe latérale de bobine.
- 2) Dégager le bras de galet de pression en levant la vis de tension (1).
- 3) Soulever le bras du galet de pression (2).
- 4) Le fil de soudage GMAW provenant du bas de la bobine, faire passer le fil d'électrode dans le guide d'entrée (3), entre les galets et dans le guide de sortie pour l'introduire dans la torche GMAW. S'assurer que le fil est aligné sur la rainure correcte du galet d'entraînement.

5 FONCTIONNEMENT

- 5) Serrer à nouveau le bras du galet de pression et la vis de tension de l'entraînement de fil, puis régler la pression le cas échéant.
- 6) La torche GMAW étant raisonnablement droite, insérer le fil dans la torche GMAW en appuyant sur le bouton ou le contacteur de la gâchette.
- 7) Fermer la trappe latérale de bobine.



5.5.1 Soudage au fil d'aluminium



REMARQUE !

S'assurer que les galets de dévidoir/pression corrects sont utilisés. Pour plus d'informations, voir "*PIÈCES D'USURE*", page 41.



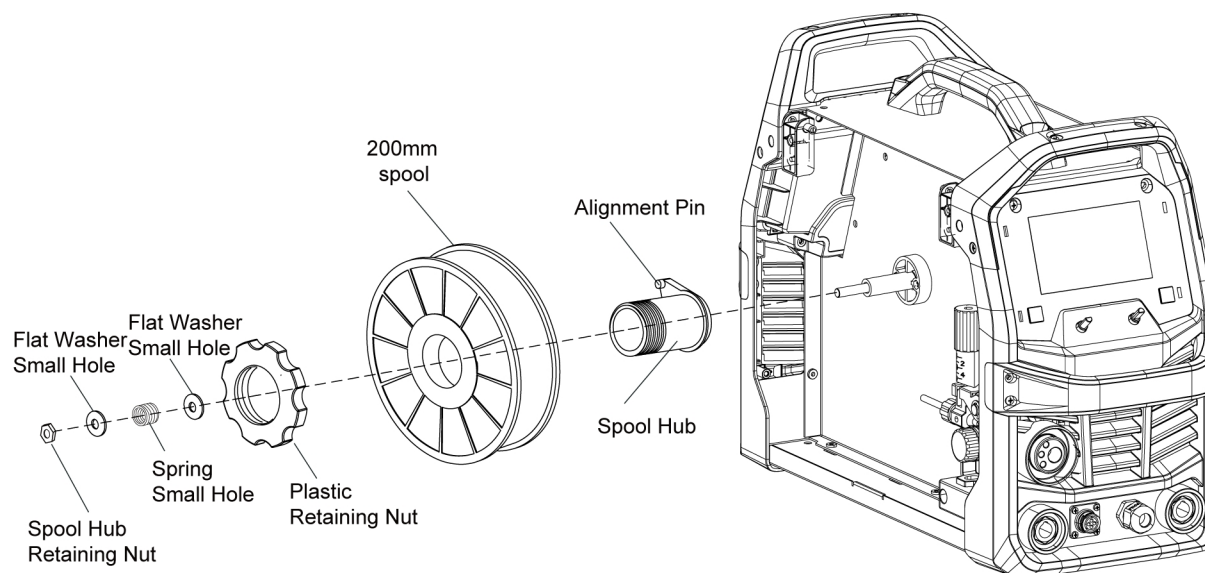
REMARQUE !

Veiller à utiliser l'embout de contact adapté au diamètre de fil utilisé dans la torche de soudage. La torche est équipée d'un embout de contact pour fil de 0,8 mm (0,030 po). En cas d'utilisation d'un autre diamètre, veiller à changer l'embout de contact et le galet d'entraînement. La gaine de fil qui équipe la torche est recommandée pour souder du fil Fe ou inoxydable.

Pour obtenir les meilleurs résultats lors du soudage de l'aluminium avec le MXL 210, utiliser un revêtement en téflon et un galet d'entraînement à rainure en U et maintenir le conduit de la torche aussi droit que possible.

5.5.2 Installation de 5 kg (bobine de 200 mm).

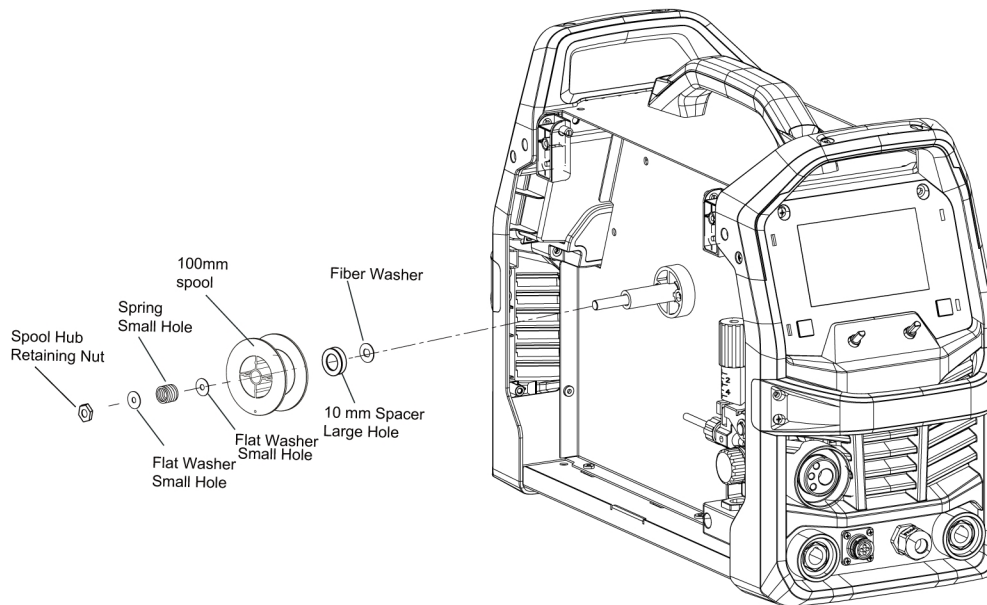
Pour installer 5 kg (bobine de 200 mm), assembler les pièces dans l'ordre indiqué sur l'illustration ci-dessous. Pour installer la bobine de fil, suivre les étapes ci-dessous.



1. Retirer l'écrou de retenue en plastique.
2. Poser la bobine sur le moyeu et la charger pour que le fil se déroule par le bas lorsque la bobine tourne en sens inverse des aiguilles d'une montre. Vérifier l'alignement de la tige d'alignement de la bobine sur le moyeu avec le trou de contact dans la bobine de fil.
3. Replacer l'écrou de retenue en plastique jusqu'à ce qu'il soit serré contre la bobine de fil.

5.5.3 Installation de 1 kg (bobine de 100 mm)

Pour installer 1 kg (bobine de 100 mm), assembler les pièces dans l'ordre indiqué sur l'illustration ci-dessous. Pour installer la bobine de fil, suivre les étapes ci-dessous.



1. Retirer l'écrou de retenue en plastique.
2. Poser la bobine sur le moyeu et la charger pour que le fil se déroule par le bas lorsque la bobine tourne en sens inverse des aiguilles d'une montre. Vérifier l'alignement de la tige d'alignement de la bobine sur le moyeu avec le trou de contact dans la bobine de fil.
3. Replacer l'écrou de retenue en plastique jusqu'à ce qu'il soit serré contre la bobine de fil.

5.6 Réglage de la pression du dévidoir

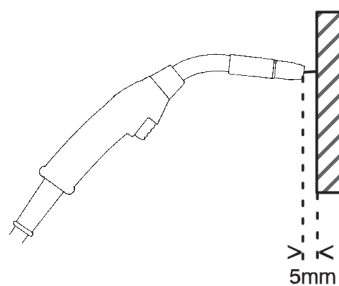


Illustration A

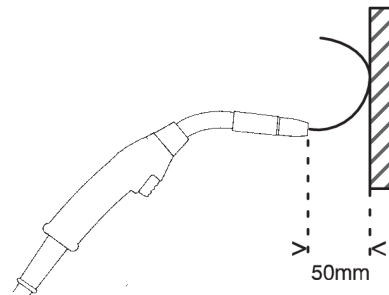


Illustration B

Commencez par vérifier que le fil glisse librement dans le guide-fil. Réglez ensuite la pression des galets du dévidoir. Celle-ci doit rester modérée.

Pour vérifier si la pression est correcte, testez le dévidage contre un objet isolé, par exemple une planche de bois.

Lorsque la torche de soudage est maintenue à environ 5 mm (0,2 po) de la planche de bois (illustration A), les galets doivent patiner.

En tenant la torche de soudage à environ 50 mm (2 po) de la planche de bois, le fil doit sortir et se courber (illustration B).

Le moyeu de la bobine de fil est doté d'un frein à friction qui est ajusté pendant la fabrication pour un freinage optimal. Au besoin, il est possible d'effectuer un réglage en tournant la vis à oreilles située à l'intérieur de l'extrémité ouverte du moyeu dans le sens des aiguilles d'une montre pour serrer le frein. Si le réglage est correct, la circonférence du dévidoir ne continuera pas plus loin que 3-5 mm (1/8 po-3/16 po) après le relâchement de la gâchette. Le fil-électrode devrait être lâche sans se déloger de la bobine de fil.

**ATTENTION !**

Une tension excessive du frein entraînera une usure rapide des pièces mécaniques du dévidoir de fil, une surchauffe des composants électriques et, éventuellement, une augmentation des cas de brûlure de la pointe de contact.

5.7 Remplacement des galets de dévidoir/pression

Trois galets de dévidoir à double rainure sont fournis en standard. Remplacer le galet de dévidoir afin qu'il corresponde au diamètre du fil de métal d'apport.

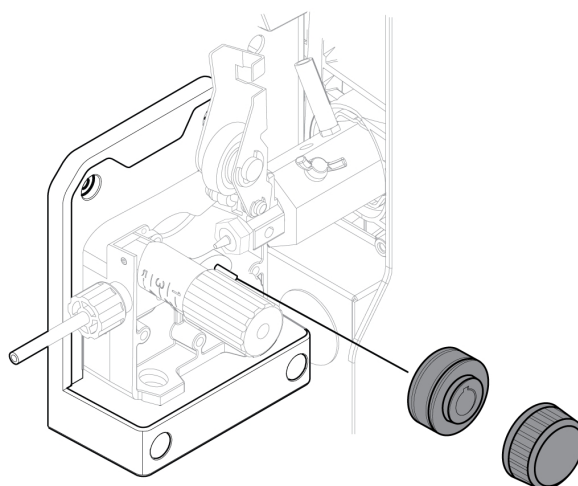
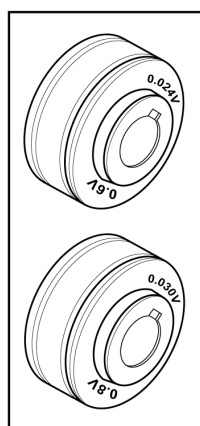
**REMARQUE !**

Veiller à ne pas perdre la clé située sur l'axe du moteur d'entraînement. Pour un fonctionnement correct, la clé doit être placée et alignée sur la fente du galet d'entraînement.

- 1) Ouvrir la trappe latérale de bobine.
- 2) Dégager le bras de galet de pression en levant la vis de tension.
- 3) Soulever le bras du galet de pression.
- 4) Retirer la vis de fixation du galet de dévidoir en la faisant tourner dans le sens inverse des aiguilles d'une montre.
- 5) Remplacer le galet du dévidoir.
- 6) Serrer la vis de fixation du galet du dévidoir en la faisant tourner dans le sens des aiguilles d'une montre.
- 7) Fixer le bras de galet de pression et la vis de tension de l'entraînement du fil.
- 8) Fermer la trappe latérale de bobine.

**REMARQUE !**

Une indication visuelle sur la face du galet d'entraînement indique le diamètre de la rainure à l'extérieur du galet d'entraînement et la rainure utilisée pour le diamètre de fil sélectionné.



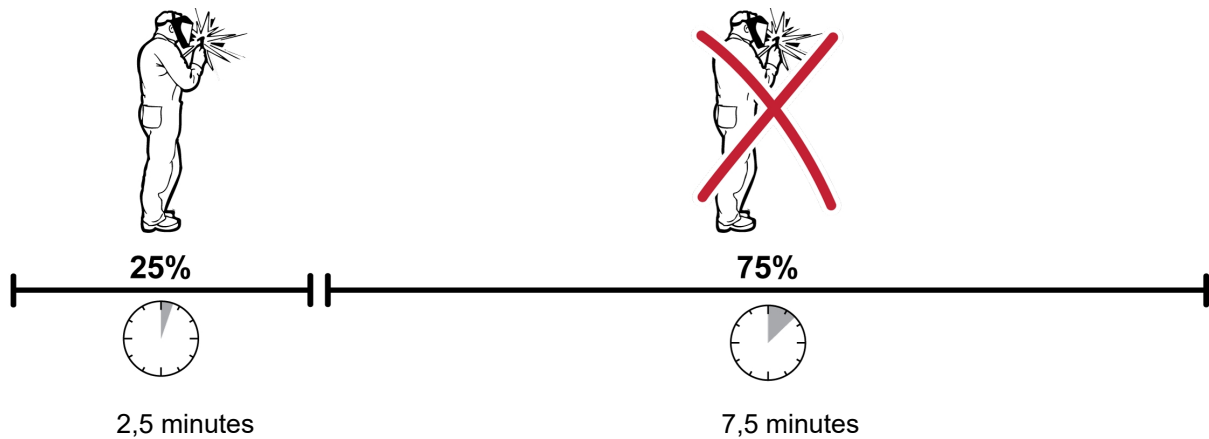
5.8 Gaz de protection

Le choix d'un gaz inerte adéquat dépend du matériau. En général, l'acier doux se soude avec du gaz mixte (Ar + CO₂) ou 100 % de dioxyde de carbone (CO₂). L'acier inoxydable peut être soudé avec du gaz mixte (Ar + CO₂). L'aluminium peut être soudé avec de l'argon (Ar) et le bronze au silicium peut être soudé avec de l'argon pur (Ar) ou (Ar + O₂).

5.9 Facteur de marche

À un facteur de marche de 25 %, le Rogue EMP 210 PRO présente une sortie de courant de soudage de 100 A (120 V) et 210 A (230 V). Un thermostat à réinitialisation automatique protégera le générateur en cas de dépassement du facteur de marche.

Exemple : si le générateur fonctionne avec un facteur de marche de 25 %, celui-ci fournit une intensité nominale pendant 2,5 minutes maximum sur chaque période de 10 minutes. Le reste du temps, soit 7,5 minutes, il convient de laisser le générateur refroidir.



Il est possible de sélectionner une autre combinaison de facteur de marche et de courant de soudage.

6 INTERFACE UTILISATEUR

Les règles de sécurité générale relatives à la manipulation de l'équipement sont indiquées dans le chapitre « Sécurité » de ce manuel. Les informations générales sur le fonctionnement sont répertoriées dans le chapitre « FONCTIONNEMENT » de ce manuel. Lire ces deux chapitres de A à Z avant de commencer à utiliser l'équipement.

Après la mise sous tension, le menu principal s'affiche sur l'interface utilisateur.

6.1 Écran d'accueil



1. Réglage de la tension (encodeur)
2. Réglage de la vitesse de dévidage du fil, navigation dans le menu et sélection (encodeur à bouton-poussoir)
3. Bouton Menu : appuyer sur ce bouton pour y accéder
4. Bouton Retour : appuyer sur ce bouton pour revenir en arrière
5. Affichage : vue d'accueil
 - a) Affichage de la tension
 - b) Affichage de la vitesse de dévidage
 - c) Aperçu des réglages de la machine
 - d) Affichage de la configuration synergique

6.2 Navigation

1. Encodeur gauche : utilisé pour régler la tension en mode GMAW synergique ou pour ajuster la tension en mode GMAW manuel.
2. Encodeur du bouton-poussoir de droite : utilisé pour régler l'épaisseur du matériau en mode GMAW synergique ou pour régler la vitesse de dévidage du fil en mode GMAW manuel.
3. Bouton de menu : permet d'accéder au menu du système pour une configuration personnalisée. Voir "*Mode GMAW synergique*", page 23 et "*Mode GMAW manuel*", page 23.
4. Bouton Retour : permet à l'utilisateur de revenir à l'écran précédent dans les modes GMAW synergique ou GMAW manuel.
5. Affichage de l'utilisateur : dans la vue d'accueil, l'affichage est divisé en quatre sections :
 - a) Côté gauche : affiche la tension préréglée dans les modes GMAW synergique et GMAW manuel et la tension réelle pendant le soudage.
 - b) Côté droit : affiche l'épaisseur du matériau préréglée en mode GMAW synergique et la vitesse de dévidage du fil préréglée en mode GMAW manuel. Le courant de soudage est également affiché pendant le soudage.
 - c) Ruban inférieur : fournit à l'utilisateur une brève vue d'ensemble de la configuration de la machine.
 - d) Ruban d'en-tête : fournit à l'utilisateur une vue d'ensemble du matériau, du diamètre de fil et du type de gaz sélectionnés en mode synergique.



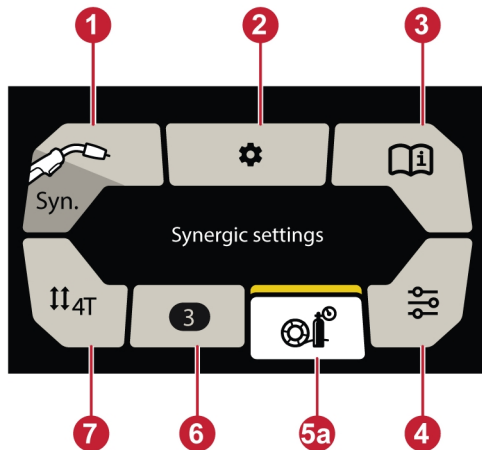
REMARQUE !

Après la soudure, l'affichage maintient les derniers paramètres de soudure réels et la durée de la soudure pendant 10 secondes.

6.3 Mode GMAW synergique

Le mode GMAW synergique est un procédé de soudage à tension constante dans lequel la tension et la vitesse de dévidage du fil sont en relation à l'aide de données synergiques prédéterminées, ce qui permet d'obtenir des performances d'arc stables sur toute la plage d'une combinaison donnée de fil et de gaz.

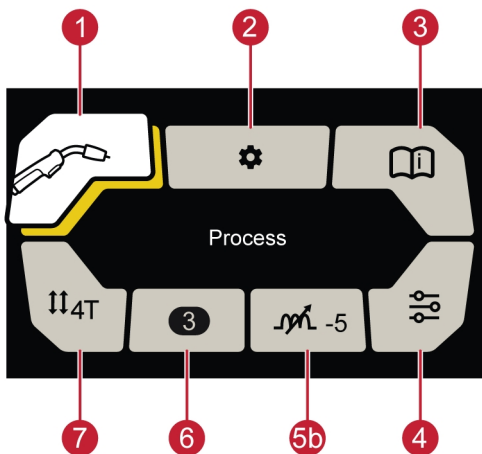
Le mode synergique fonctionne en mode court-circuit, en mode globulaire et en mode de transfert par pulvérisation.



1. Sélection procédé
2. Paramètres
3. Informations
4. Variables de soudage
5. Réglages synergiques
6. Tâches
7. Sélection du déclencheur

6.4 Mode GMAW manuel

Le mode GMAW manuel est un procédé de soudage à tension constante dans lequel la tension et la vitesse de dévidage du fil sont réglées indépendamment l'une de l'autre.



1. Sélection procédé
2. Paramètres
3. Informations
4. Variables de soudage
5. Dynamique de l'arc
6. Tâches
7. Sélection du déclencheur

Pour sélectionner et saisir l'une des rubriques, tourner le bouton-poussoir droit jusqu'à la rubrique souhaitée et appuyer sur le bouton-poussoir. Une fois la rubrique sélectionnée, l'utilisateur a le choix entre plusieurs options.

1. **Sélection du processus** : permet de sélectionner le mode GMAW synergique, GMAW manuel, SMW (MMA) ou Live GTAW.

2. **Paramètres** : permet de configurer divers réglages qui peuvent être sélectionnés ou affichés par l'opérateur au niveau du système.
- Sélection de la langue
 - Unité de mesure (mm/po)
 - Luminosité de l'écran
 - Déclenchement d'un changement de tâche (plusieurs tâches disponibles pour l'opérateur)
 - Réinitialisation des paramètres d'usine
 - À propos (version logicielle)

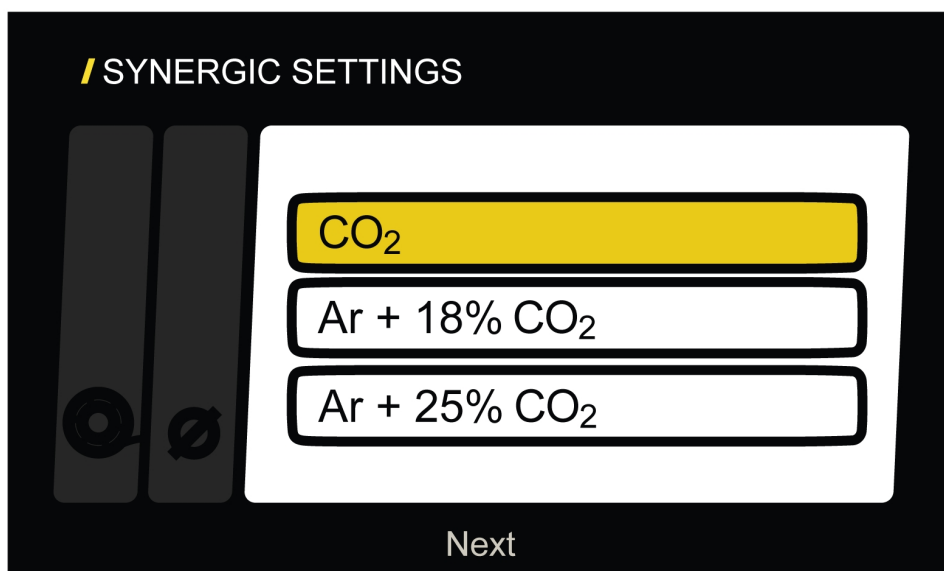
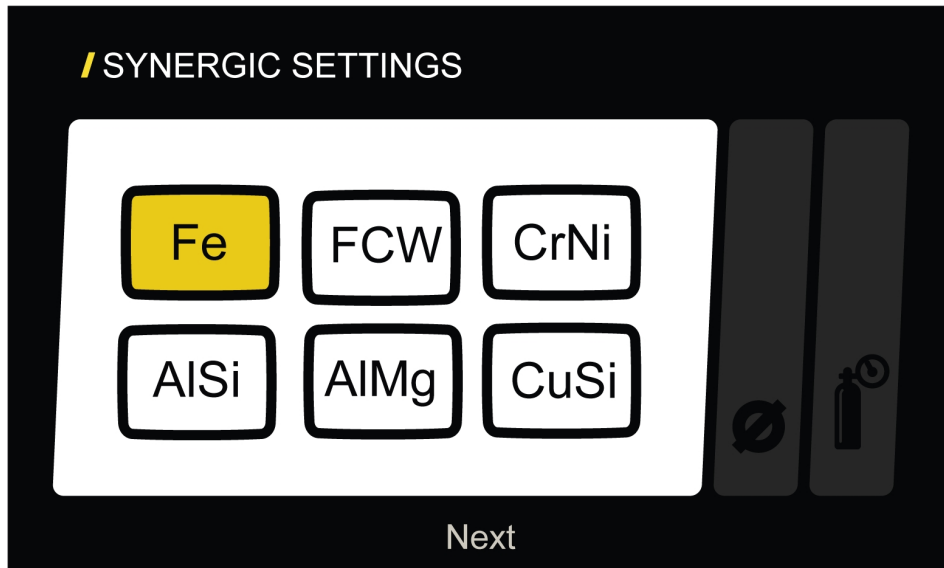
**REMARQUE !**

La réinitialisation d'usine supprime toutes les configurations personnalisées et rétablit la configuration d'usine d'origine de l'appareil. La durée totale de l'arc n'est pas supprimée et la configuration d'usine n'est pas rétablie.

3. **Information** : permet de configurer divers paramètres qui peuvent être sélectionnés ou affichés par l'opérateur au niveau du système.
- Usures et pièces de rechange
 - Accessoires
 - Métaux d'apport
 - Entretien général
 - Manuel d'utilisation
4. **Variables de soudage** : permet de définir des variables de soudage spécifiques qui peuvent améliorer les résultats de la soudure.
- **Dynamique de l'arc** : permet de régler l'intensité de l'arc de soudage. Des réglages de commande d'arc moins élevés adoucissent l'arc, réduisent les éclaboussures de soudure et permettent une meilleure action de mouillage du bas de la soudure. Des réglages de commande d'arc plus élevés donnent un arc à entraînement plus important, ce qui peut augmenter la pénétration de la soudure. La plage de réglage s'étend de -9 à +9.
 - **Temps de pré-flux** : temps pendant lequel le gaz de protection est émis avant déclenchement de l'arc. La plage de réglage s'étend de 0,0 à 5,0 s.
 - **Démarrage progressif** : alimente le fil à une vitesse inférieure à la vitesse d'alimentation du fil pré-réglée, jusqu'à ce qu'il entre en contact électrique avec la pièce à usiner, puis passe à la vitesse d'alimentation du fil pré-réglée. Réglé en pourcentage de la vitesse d'avance du fil pré-réglée.
 - **Temps de remontée de l'arc** : intervalle entre le moment où le dévidage du fil commence à ralentir et le moment où la source d'alimentation désactive la sortie de soudage. La plage de réglage s'étend de 0,01 à 0,35 s.
Si le temps de remontée de l'arc est trop court, le fil d'apport après le soudage dépasse et risque d'adhérer au bain de fusion lorsque celui-ci se solidifie. Si ce temps est trop long, le dépassement est plus court, mais le fil risque de brûler sur l'embout de contact.
 - **Temps de post-flux** : temps pendant lequel l'émission de gaz inerte continue après l'extinction de l'arc. La plage de réglage s'étend de 0,0 à 10,0 s.
5. **Modes GMAW** :
- a) **Mode GMAW synergique** :
- Réglages synergiques** : permet à l'utilisateur de configurer la machine pour un type de fil, un diamètre de fil et une combinaison de gaz spécifiques. Cela permet d'optimiser les paramètres de soudage entre l'épaisseur minimale et l'épaisseur maximale du matériau que la machine ou le procédé est capable de souder.

**REMARQUE !**

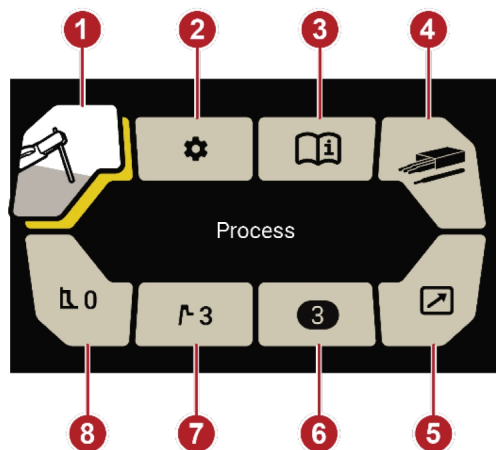
L'acier doux (Fe) est utilisé dans l'exemple ci-dessous. D'autres combinaisons sont disponibles.



- b) **Mode GMAW manuel :**
- Dynamique de l'arc :** permet d'ajuster l'intensité de l'arc de soudage. Des réglages de commande d'arc moins élevés adoucissent l'arc, réduisent les éclaboussures de soudure et permettent une meilleure action de mouillage du bas de la soudure. Des réglages de commande d'arc plus élevés donnent un arc à entraînement plus important, ce qui peut augmenter la pénétration de la soudure. La plage de réglage s'étend de -9 à +9.
6. **Tâches :** permet à l'utilisateur d'enregistrer et de rappeler facilement des conditions de soudage spécifiques utilisées fréquemment.
- **Pour créer des tâches :** il est nécessaire d'établir des paramètres de soudage spécifiques souhaités en mode synergique ou manuel.
 - **Pour enregistrer des tâches :** il faut d'abord créer les paramètres de soudure. Accédez au menu et sélectionnez la rubrique Tâches. Dix tâches individuelles sont disponibles pour chaque réglage de processus. Utiliser le bouton-poussoir encodeur pour sélectionner le numéro de tâche souhaité. Lorsque le numéro de tâche souhaité est sélectionné, appuyer sur le bouton-poussoir et le maintenir enfoncé pendant 2 secondes. La tâche est maintenant enregistrée. Les paramètres qui ont été établis sont affichés dans la rubrique Tâches et constituent la tâche active. Le numéro de tâche s'affiche sur l'écran d'accueil.
 - **Pour supprimer des tâches :** accéder au menu et sélectionner la rubrique Tâches. Utiliser le bouton-poussoir encodeur pour sélectionner le numéro de tâche souhaité. Lorsque le numéro de tâche souhaité est sélectionné, appuyer sur le bouton de retour et le maintenir enfoncé pendant 5 secondes. La tâche est maintenant supprimée.
 - **Déclencher un appel de tâche :** permet à l'utilisateur de passer d'une tâche préprogrammée à une autre pendant le soudage. Les tâches individuelles doivent être établies au préalable. Sous la rubrique Paramètres, activez l'option déclencher l'appel de tâche. Dans ce menu, l'utilisateur a la possibilité de sélectionner 1 et 2 ou 1, 2 et 3 en fonction du nombre de tâches qu'il souhaite sélectionner. Cela permet à l'utilisateur de déclencher/basculer entre les tâches 1 et 2 ou les tâches 1, 2 et 3 à l'aide de la gâchette pendant le soudage. L'appel de tâche ne fonctionne que dans la configuration de la gâchette 4T.
7. **Sélection du déclenchement :** permet à l'utilisateur de contrôler la fonctionnalité de déclenchement.
- **2 temps**
Avec la fonction 2 temps, le pré-flux de gaz commence démarre lorsque la gâchette de la torche de soudage est enfoncée si cette fonction est activée. Le processus de soudage commence ensuite. Lorsque la gâchette de la torche est relâchée, le soudage s'arrête complètement et un post-flux de gaz est émis si la fonction est activée.
 - **4 temps**
L'option 4 temps signifie que le débit de gaz est émis dès qu'on appuie sur la gâchette de la torche de soudage, et le dévidage et le soudage démarrent dès qu'on la relâche. Le processus de soudage se poursuit jusqu'à ce que la gâchette de la torche soit à nouveau enfoncée, que l'avance du fil et le soudage s'arrêtent. Lorsque la gâchette de la torche est relâchée, le post-flux de gaz est libéré.
 - **Point**
La fonction par points permet à l'utilisateur de définir une durée de soudage spécifique à chaque fois que la gâchette de la torche est enfoncée. La plage de réglage s'étend de 0 à 10,0 s.
 - **Soudure**
La fonction de soudure permet à l'utilisateur de définir deux temps indépendants : le temps de soudure et le temps d'arrêt. Ces temps se répètent tant que la gâchette de la torche est enfoncée. Plage de réglage : temps de soudure 0,0-10,0 s, temps d'arrêt 0,0-10,0 s

6.5 Mode SMAW (MMA)

Le mode GMAW manuel est un procédé de soudage à tension constante dans lequel la tension et la vitesse de dévidage du fil sont réglées indépendamment l'une de l'autre.

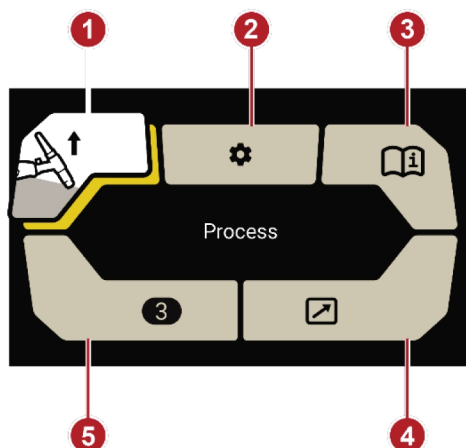


1. Sélection procédé
2. Paramètres
3. Informations
4. Type d'électrode
5. À distance
6. Tâches
7. Départ chaud
8. Intensité de l'arc

1. **Sélection du procédé** : voir "*Mode GMAW manuel*", page 23.
2. **Réglages** : voir "*Mode GMAW manuel*", page 23.
3. **Informations** : voir "*Mode GMAW manuel*", page 23.
4. **Type d'électrode** : permet à l'utilisateur de choisir entre des électrodes cellulosiques (6010) ou basiques/rutiles (la plupart des autres). Cela détermine le type de caractéristique d'arc le mieux adapté à ce type d'électrode.
5. **À distance** : lorsqu'il est associé à la commande manuelle à distance MMA-4, le courant/l'intensité peut être augmenté ou diminué au niveau du site de soudure.
6. **Tâches** : voir "*Mode GMAW manuel*", page 23.
7. **Démarrage à chaud** : contrôle la quantité d'intensité supplémentaire au début de l'arc pour empêcher l'électrode de coller à la pièce à souder et empêcher un démarrage à froid au début de la soudure. Augmenter la valeur de démarrage à chaud en cas de difficulté à amorcer l'arc ou diminuer la valeur de démarrage à chaud lorsque l'électrode semble s'évaser excessivement au début de la soudure. (Plage de 0 à 10).
8. **Force d'arc** : contrôle la quantité d'intensité supplémentaire lorsque l'arc est court. Augmenter le pourcentage de la force de l'arc lors d'un joint de soudure étroit ou serré ou diminuer le pourcentage de la force de l'arc lors du soudage d'un joint de soudure normal. (Plage de 0 à 10).

6.6 Mode Live GTAW

Le soudage GTAW fait fondre le métal de la pièce à souder au moyen d'un arc amorcé par une électrode à tungstène sans combustion. Le bain de fusion et l'électrode sont protégés par du gaz inerte.

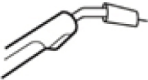
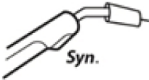

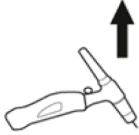
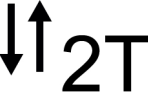


















1. Sélection procédé
2. Paramètres
3. Informations
4. À distance
5. Tâches

1. **Sélection du procédé** : voir "*Mode GMAW manuel*", page 23.
2. **Réglages** : voir "*Mode GMAW manuel*", page 23.
3. **Informations** : voir "*Mode GMAW manuel*", page 23.

4. **À distance** : lorsqu'il est associé à la pédale TWECO TIG, le courant/l'intensité peut être augmenté ou diminué au niveau du site de soudure.
5. **Tâches** : voir "*Mode GMAW manuel*", page 23.

6.7 Guide de référence des icônes

	Manuel GMAW		GMAW synergique
	Électrode		LIVE GTAW
	2T, gâchette On/Off		4T, maintien/verrouillage de la gâchette
	Dynamique de l'arc		Intensité de l'arc Ampères d'augmentation du soudage par électrode enrobée lorsque la longueur d'arc est raccourcie pour réduire ou supprimer le gel de l'électrode enrobée dans le bain de fusion.
	Départ chaud Augmentation des ampères lorsque l'on touche l'électrode pour réduire l'adhérence.		Informations
	Tâches		À distance
	Paramètres		Soudage par points
	Réglage synergique		Variables de soudage

	Type d'électrode	V	Tension
A	Ampères		vitesse de dévidage
	Bouteille de gaz		Matériau
	Section du fil	+/-	Polarité

7 MAINTENANCE



REMARQUE !

Un entretien régulier garantit la sécurité et la fiabilité du matériel.



ATTENTION !

Les interventions électriques et les travaux de réparation doivent être confiés à un technicien spécialisé ESAB agréé. Utiliser exclusivement des pièces de rechange et pièces d'usure ESAB d'origine.



ATTENTION !

Toute promesse de garantie de la part du fournisseur cesse d'être applicable si le client tente la moindre action pour réparer lui-même un défaut du produit durant la période de garantie.



AVERTISSEMENT !

Déconnectez l'alimentation secteur avant de commencer les opérations de nettoyage et d'entretien.



REMARQUE !


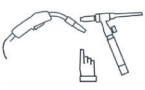


Effectuer plus souvent la maintenance lorsque l'environnement est très poussiéreux.


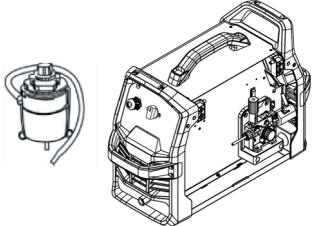
Avant chaque utilisation, s'assurer que :

- le produit et les câbles ne sont pas endommagés ;
- la torche est propre et non endommagée.

7.1 Maintenance périodique

Planifier la maintenance dans des conditions normales. Vérifier l'équipement avant chaque utilisation.

Intervalle	Zone à laquelle appliquer la maintenance	
Chaque utilisation	 <p>Vérifier visuellement le régulateur et la pression.</p>	 <p>Vérifier visuellement les pièces consommables de la torche.</p>
Une fois par semaine	 <p>Inspecter visuellement le corps et les consommables de la torche.</p>	 <p>Inspection visuelle des câbles et des fils. Les remplacer si nécessaire</p>

Intervalle	Zone à laquelle appliquer la maintenance	
Tous les 3 mois	 Remplacer les pièces brisées	 Nettoyer l'extérieur du générateur
Tous les 6 mois	 Confier l'unité à un prestataire de services agréé afin de faire retirer toute saleté et poussière accumulées à l'intérieur. Cette opération sera plus fréquente si l'appareil est utilisé dans un milieu très poussiéreux.	

7.2 Maintenance du générateur et du dévidoir

Une pratique recommandée consiste à nettoyer le générateur à chaque remplacement d'une bobine de fil.

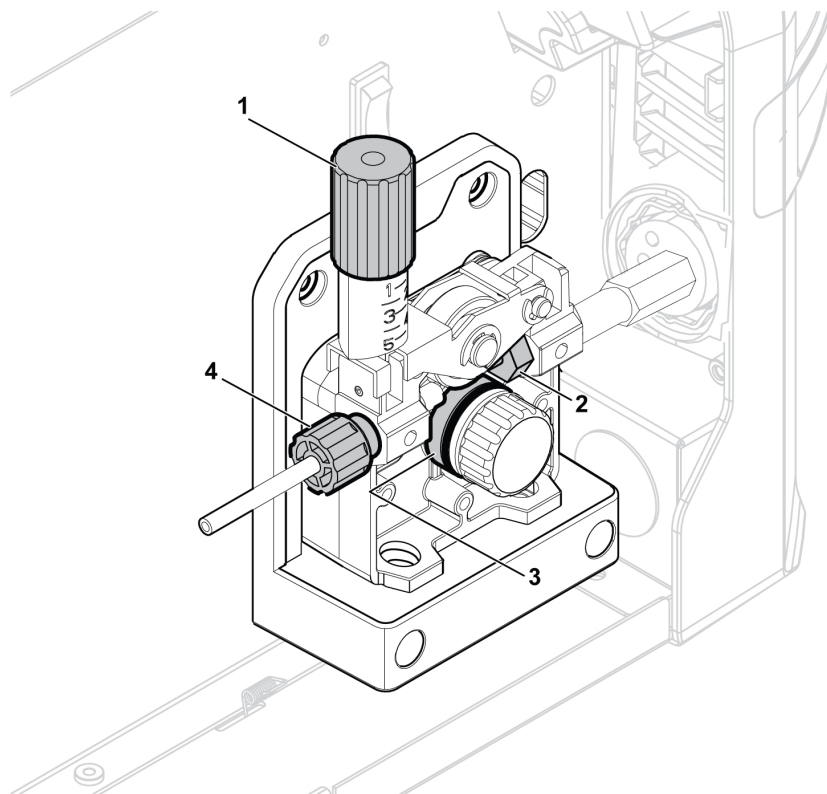


AVERTISSEMENT !

Toujours porter des gants et des lunettes de sécurité pendant le nettoyage.

Procédure de nettoyage du générateur et du dévidoir :

- 1) Débrancher le générateur de la prise d'alimentation.
- 2) Ouvrir la trappe latérale de bobine et relâcher la tension du galet de pression en tournant la vis de tension (1) dans le sens inverse des aiguilles d'une montre, puis en la déplaçant vers l'extérieur.
- 3) Retirer la torche, le fil et la bobine de fil.
- 4) Utiliser une conduite d'air basse pression pour nettoyer l'intérieur du générateur, ainsi que les grilles d'entrée et de sortie d'air du générateur.
- 5) Inspecter le guide d'entrée du fil (4), le galet d'entraînement (3) et l'entrée de la torche (2) pour vérifier qu'ils ne sont pas usés. Si l'un des éléments est usé, le remplacer immédiatement. Voir "*PIÈCES D'USURE*", page 41 pour commander des articles de remplacement.
- 6) Retirer le galet de dévidoir (3) et le nettoyer à l'aide d'une brosse douce. Nettoyer le galet du dévidoir fixé au mécanisme d'alimentation à l'aide d'une brosse douce.



7.3 Maintenance de la torche et de la gaine

Procédure de nettoyage de la torche et de la gaine :

- 1) Débrancher le générateur de la prise d'alimentation.
- 2) Ouvrir la trappe latérale de bobine et relâcher la tension du galet de pression en tournant la vis de tension dans le sens inverse des aiguilles d'une montre, puis en la déplaçant vers l'extérieur.
- 3) Retirer le fil et la bobine de fil.
- 4) Retirer la torche du générateur et retirer la pointe de contact et la buse.
- 5) Nettoyer la gaine à l'aide d'un jet d'air comprimé à basse pression à travers l'extrémité de la gaine la plus proche du générateur.
- 6) Replacer l'embout de contact et la tuyère.

8 CODES D'ERREUR

Les codes d'erreur signalent une panne ou un problème de l'équipement. Les erreurs sont indiquées par le texte « Erreur » suivi du numéro du code d'erreur affiché sur l'écran.

8.1 Description des codes d'erreur

Les codes d'erreur que l'utilisateur peut traiter sont répertoriés ci-dessous. Si d'autres codes d'erreur s'affichent, contacter un technicien agréé ESAB.

Codes d'erreur	Titre	Affichage des informations	Description	Solution
002	Gâchette court-circuitée	Error 002 Gâchette court-circuitée	Un défaut est apparu dans la torche ou dans le connecteur à 8 broches.	Relâcher la gâchette.
205	Sous-tension de l'alimentation secteur	Error 205 Mains power under voltage	Le produit a détecté que l'alimentation secteur entrante est en dehors des spécifications du produit.	Veiller à ce que l'alimentation secteur soit conforme aux spécifications du produit.
205	Surtension de l'alimentation secteur	Error 205 Mains power over voltage	Le produit a détecté que l'alimentation secteur entrante est en dehors des spécifications du produit.	Veiller à ce que l'alimentation secteur soit conforme aux spécifications du produit.
206	Surchauffe	Error 206 Surchauffe	L'appareil a surchauffé et s'est arrêté pour permettre au ventilateur de le refroidir. Le soudage peut reprendre une fois que l'appareil a refroidi.	Attendre que la température refroidisse.
215	Vérification du blocage (ÉLECTRODE)	Error 215 Surchauffe	L'électrode est bloquée sur la pièce à souder. Éliminer le court-circuit et rétablir le courant pour reprendre le soudage.	Casser l'électrode bloquée.
215	Vérification du blocage (GTAW)	Error 215 Surchauffe	L'électrode de tungstène est bloquée sur la pièce à souder. Éliminer le court-circuit et rétablir le courant pour reprendre le soudage.	Casser l'électrode de tungstène bloquée.
216	Surintensité	Error 216 Courant de sortie dépassé	L'intensité de sortie a dépassé le maximum prévu.	Réduire les réglages et reprendre le soudage.
216	Court-circuit de sortie	Error 216 Court-circuit de sortie	Un court-circuit a été détecté pendant l'activation de la sortie.	Éliminer le court-circuit.

9 DÉPANNAGE

Effectuez ces vérifications et contrôles avant de faire appel à un technicien agréé.

Type d'erreur	Action corrective
Porosité du métal de soudure	S'assurer que la bouteille de gaz n'est pas vide.
	S'assurer que le régulateur de gaz n'est pas fermé.
	Rechercher des fuites ou des blocages dans le tuyau d'entrée de gaz.
	S'assurer que le gaz correct est connecté et que le bon débit de gaz est utilisé.
	Réduire le plus possible la distance entre la tuyère de la torche GMAW et la zone de travail.
	Ne pas travailler dans des zones où les courants d'air sont fréquents, le gaz de protection en serait affecté.
	S'assurer que la pièce à souder est propre, et que sa surface est exempte d'huile et de graisse, avant de souder.
Problèmes d'approvisionnement en fil	S'assurer que le frein de bobine de fil est correctement réglé.
	S'assurer que le galet du dévidoir a la bonne taille et qu'il n'est pas usé.
	S'assurer que les galets sont réglés à la bonne pression.
	S'assurer que l'embout de contact correct est utilisé et qu'il n'est pas usé.
	S'assurer que la gaine est de la taille et du type appropriés pour le fil.
	S'assurer que la gaine n'est pas pliée pour éviter les frictions entre la gaine et le fil.
Problèmes de soudage GMAW (MIG)	S'assurer que la torche est connectée à la polarité correcte.
	Remplacer l'embout de contact s'il présente des marques d'arc dans l'alésage causant un couple excessif sur le fil.
	S'assurer que le gaz inerte, le débit de gaz, la tension, le courant de soudage, la vitesse de translation et l'angle de torche appropriés sont utilisés.
	S'assurer que le câble de masse possède le contact correct avec la zone de travail.
Problèmes de soudage de base SMAW (MMA)	S'assurer que la polarité correcte est utilisée. Le porte-électrode est généralement connecté à la polarité positive et le câble de masse à la polarité négative.

Type d'erreur	Action corrective
Problèmes de soudage GTAW (TIG)	S'assurer que la torche GTAW est connectée au générateur : Connecter la torche GTAW à la borne de soudage négative [-] et connecter le câble de masse de soudage à la borne de soudage positive [+].
	Utiliser uniquement de l'argon pur à 100 % pour le soudage GTAW.
	S'assurer que le débitmètre/régulateur est connecté à la bouteille de gaz.
	S'assurer que la pince de masse possède le contact correct avec la zone de travail.
	S'assurer que le générateur est allumé et que le procédé de soudage GTAW est sélectionné.
	S'assurer que toutes les connexions sont serrées et étanches.
Absence d'alimentation/Absence d'arc	Vérifier que l'interrupteur d'alimentation d'entrée est en position de marche.
	Rechercher une erreur de température éventuelle sur l'affichage.
	Vérifier que le disjoncteur système n'est pas grillé.
	Vérifier la connexion correcte des câbles d'alimentation d'entrée, de soudage et de retour.
	Vérifier le réglage de la tension.
	Vérifier les fusibles de l'alimentation d'entrée.
La protection anti-surchauffe se déclenche fréquemment	Veiller à ne pas dépasser le facteur de marche recommandé pour le courant de soudage utilisé. Voir .
	S'assurer que les entrées et sorties d'air ne sont pas obstruées.

10 COMMANDE DE PIÈCES DE RECHANGE



ATTENTION !

Les interventions électriques et les travaux de réparation doivent être confiés à un technicien spécialisé ESAB agréé. Utiliser exclusivement des pièces de rechange et pièces d'usure ESAB d'origine.

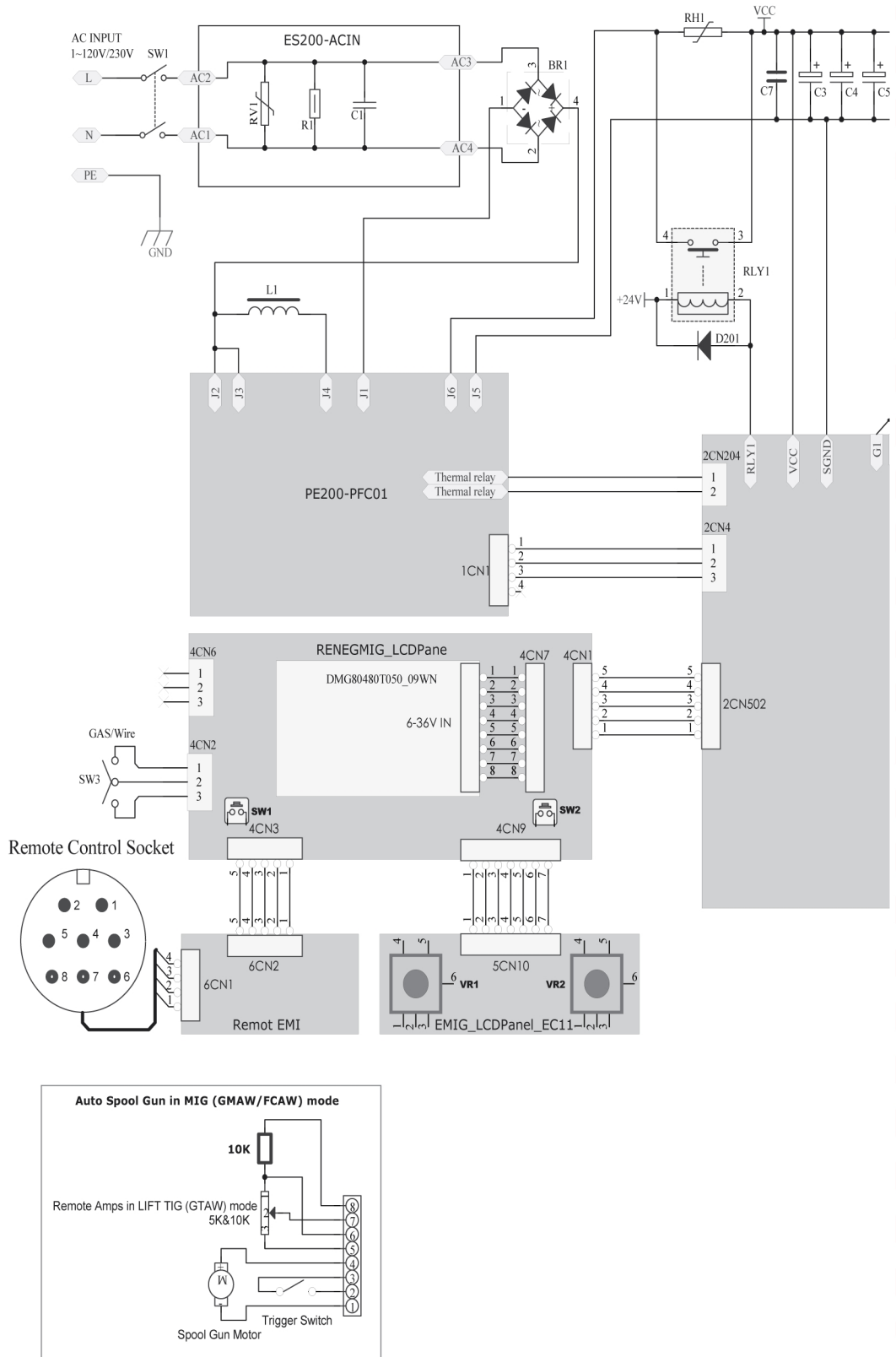
Le Rogue 210 PRO est conçu et testé conformément aux normes internationales **CEI/EN 60974-1** et **CEI/EN 60974-1 Classe A**. Lors de l'entretien ou de réparations, il est de la responsabilité de la ou des personnes effectuant l'opération de vérifier que le produit est toujours conforme aux exigences des normes susmentionnées.

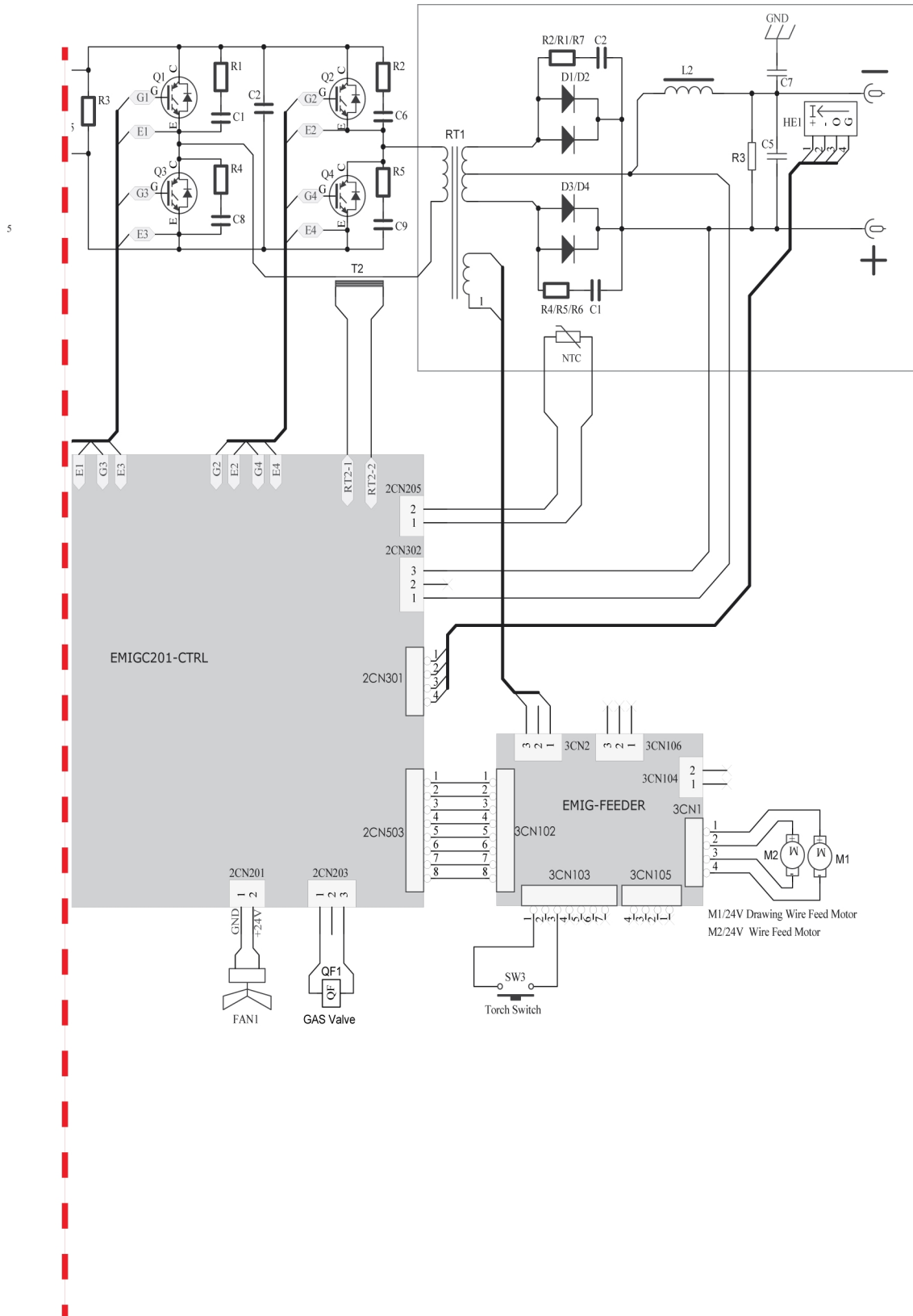
Les pièces de rechange et les pièces d'usure peuvent être commandées auprès de votre distributeur ESAB le plus proche. Consultez le site esab.com. À la commande, mentionnez le type de produit, le numéro de série, la désignation et la référence correspondant à la liste des pièces. Cette information permet un meilleur traitement des commandes et garantit la conformité de la livraison.

La liste des pièces de rechange est publiée dans un autre document, téléchargeable à l'adresse suivante : www.esab.com

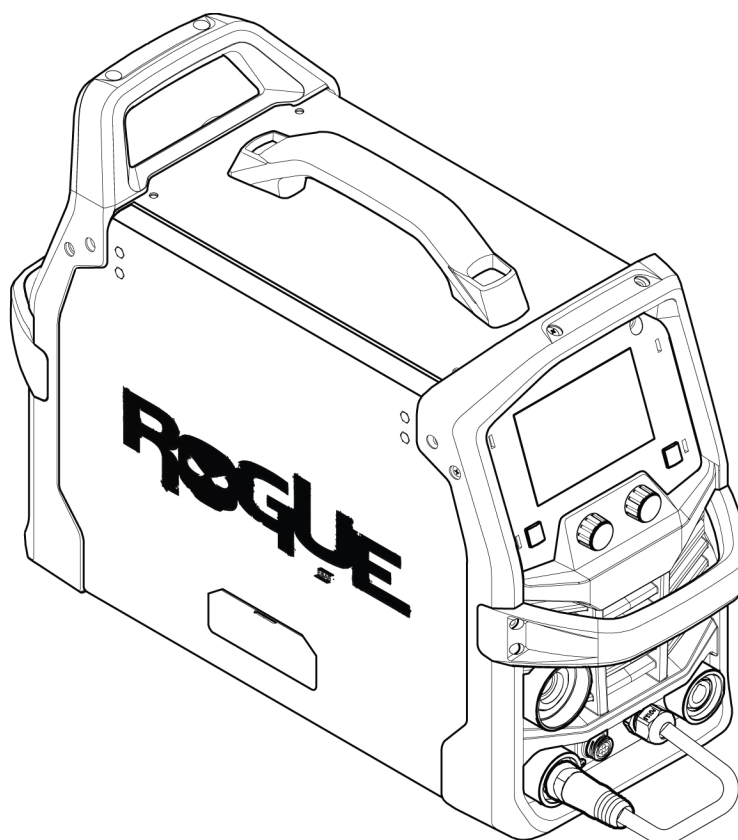
ANNEXE

SCHÉMA DE CÂBLAGE





NUMÉROS DE COMMANDE



Ordering number	Denomination	Type	Notes
0700 301 092	Power source with wire feeder	Rogue EMP 210 PRO	EU

De la documentation technique est disponible en ligne à l'adresse : www.esab.com

PIÈCES D'USURE

Numéro de commande	Dénomination	Dimensions du fil
	Galets d'entraînement	
0367 556 001	Galet de dévidoir pour V	0,6 et 0,8 mm
0367 556 002	Galet de dévidoir, rainure en V	0,8/1,0 mm
0367 556 003	Galet de dévidoir, rainure en V	1,0 et 1,2 mm
0367 556 004	Galet de dévidoir, rainure en U	1,0/1,2 mm
0349 312 497	Galet d'entraînement, rainure en V	0,9/1,2 mm
0464 752 697	Galet de dévidage VK	0,8/1,0 mm
0558 102 928	Guide-fil, entrée	
0558 102 929	Guide-fil, sortie	
0558 102 930	Arbre à clavette d'entraînement du moteur	

ACCESSOIRES

0460 330 882	Chariot 2 roues avec support de vérin
0700 025 220	MXL 201, connexion Euro, 3 m
0700 025 221	MXL 201, connexion Euro, 4 m
0349 312 105	Tuyau de gaz, 4,5 m
0700 006 901	Jeu de fils de serrage de travail, 3 m, 16 mm ² , 35-50 OKC
0700 006 900	Jeu de fils pour support d'électrode, 3 m, 16 mm ² , 35-50 OKC
0700 500 084	Commande à distance MMA 4, 10 m
W4014450	Commande au pied TIG, 4,5 m, connecteur à 8 broches
0700 026 630	SR-17 V, 4 m, refroidissement par gaz, OKC 50, Rmt.8, tuyau de gaz de 3,8 m, 5/8-18
0700 026 631	SR-17 V, 8 m, refroidissement par gaz, OKC 50, Rmt.8, tuyau de gaz de 3,8 m, 5/8-18



A WORLD OF PRODUCTS AND SOLUTIONS.



Pour obtenir des coordonnées, consulter le site Web esab.com

ESAB AB, Lindholmsallén 9, Box 8004, 402 77 Gothenburg, Sweden, Phone +46 (0) 31 50 90 00

manuals.esab.com

